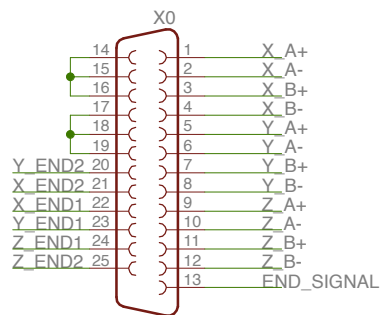
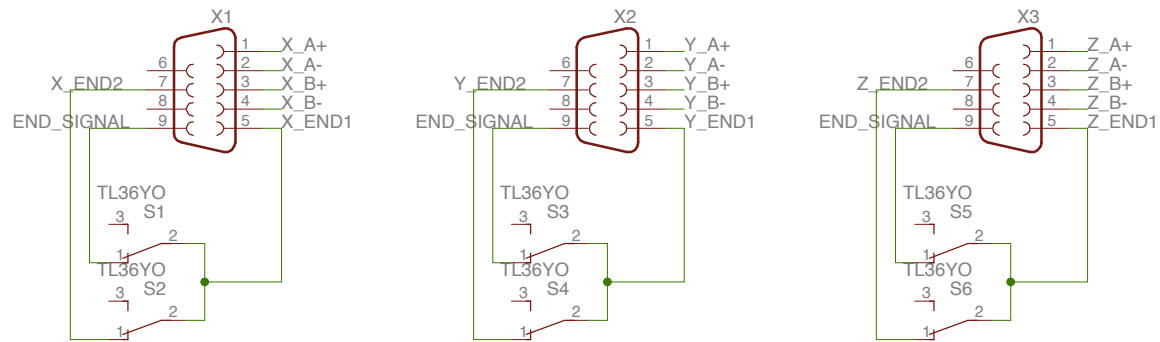


Ja, die Beschaltung der End-Taster passt nicht zur Kabelbeschaltung



Am 25-Pol Stecker hängt noch ein 2-Poliges Kabel, dessen Ende nicht aufgefunden wurde

TITLE: pinouts	
Document Number:	REU:
Date: 25.05.14 23:26	Sheet: 1/1